



Serie 300

XZU 616



TOTAL SUPPORT
HINO



MADE IN JAPAN

*FOTO REFERENCIAL

*Imágenes referenciales. Hino Chile se reserva el derecho de hacer cambios o modificaciones en las especificaciones de sus modelos sin previo aviso. Para más información consulta con un ejecutivo Difor o en www.difor.cl

Difor

www.difor.cl

f @difor @difor_chile

MOTOR

Marca / Modelo	HINO N04C-WL
Tipo	4 Cilindros en línea turbo diesel
Inyección	Inyección directa Common Rail con compensador de altura
Sistema emisiones	EURO 5
Potencia	150 HP / 2.500 RPM
Torque	420 NM / 1.400-2.500 RPM
Cilindrada	4.009 c.c.
Alternador	24V , 60 Amp
Batería	12V x2 / 60 Ah

TRANSMISIÓN

Caja de cambios	RE50
Embrague	Disco seco 325 mm autoajustable
Marchas	5+R, con overdrive
Relación de Marchas	1° 5.324 / 2° 2.975 / 3° 1.605 / 4° 1.000 / 5° 0.712 / R 4.970
Reducción eje trasero	4.625:1
Habilitación para PTO	Sí

EQUIPAMIENTO

Cabina	Simple abatible
Personas en cabina	3
Llantas	16"
Neumáticos delanteros	205/75R16
Neumáticos traseros	205/75R16
Dirección	Asistida Hidráulicamente
Estanque combustible	100 Lt.
Neblineros	
Tacómetro	
Computador a bordo	
Volante regulable en altura y profundidad	
Alzavidrios eléctricos	
Cierre centralizado	
Aire acondicionado	
Radio AM/FM - AUX / USB / BT	
Inmovilizador	

SEGURIDAD

Airbag conductor
Cabina certificada ECE R-29
Barra de refuerzo puertas laterales
Cinturones de seguridad de 3 puntas
Volante deformable
ABS + EBD



DIMENSIONES CHASIS

Distancia entre Ejes	3.375 mm
Largo Total	5.965 mm
Ancho Total	1.695 mm
Alto cabina	2.105 mm
Largo Chasis	4.400 mm
Voladizo delantero	985 mm
Voladizo trasero	1.605 mm

PESO CHASIS

Sin carrocería	
Eje delantero	1.480 KG
Eje trasero	765 KG
Total	2.245 KG
Peso Admisible	
Peso Bruto Vehicular (PBV)	5.500 KG
Capacidad eje delantero	2.300 KG
Capacidad eje trasero	4.360 KG
Capacidad de carga total	3.255 KG

EJES

Tipo	
Eje delantero	Elliot invertido Sección tipo "I"
Eje trasero	Eje motriz de reducción simple con engranaje hipoidal

SUSPENSIÓN

Suspensión Delantera	Paquete de resortes semielípticos con amortiguadores hidráulicos telescópicos y barra estabilizadora
Suspensión Trasera	Paquete de resortes semielípticos con amortiguadores de doble efecto

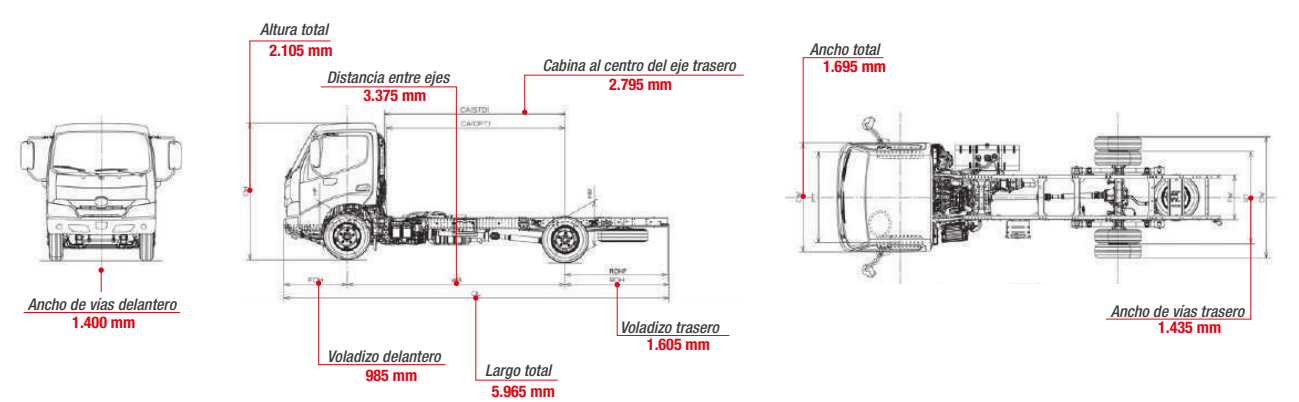
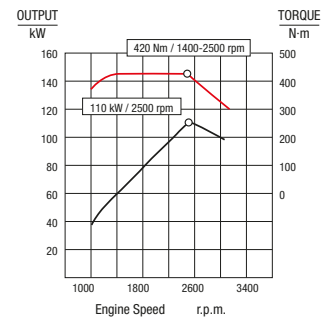
FRENOS

Servicio	Frenos de disco delantero y tambor trasero de accionamiento hidráulico y sistema antibloqueo ABS
Estacionamiento	De accionamiento en cardán
De Motor	Comando electroneumático a los gases de escape

PERFORMANCE

Velocidad máxima	123 Km/hr
Pendiente superable con 5.5	58.7%
Radio de giro	7.7 mts

CURVA DE POTENCIA Y TORQUE



*Imágenes referenciales. Hino Chile se reserva el derecho de hacer cambios o modificaciones en las especificaciones de sus modelos sin previo aviso. Para más información consulta con un ejecutivo Difor o en www.difor.cl



Serie 300

XZU 616 AT



TOTAL SUPPORT
HINO



MADE IN JAPAN

*FOTO REFERENCIAL

*Imágenes referenciales. Hino Chile se reserva el derecho de hacer cambios o modificaciones en las especificaciones de sus modelos sin previo aviso. Para más información consulta con un ejecutivo Difor o en www.difor.cl

Difor

www.difor.cl
f @difor i @difor_chile

MOTOR

Marca / Modelo	HINO N04C-WL
Tipo	4 Cilindros en línea turbo diesel
Inyección	Inyección directa Common Rail con compensador de altura
Sistema emisiones	EURO 5
Potencia	150 HP / 2.500 RPM
Torque	420 NM / 1.400-2.500 RPM
Cilindrada	4.009 c.c.
Alternador	24V, 60 Amp
Batería	12V x2 / 60 Ah

TRANSMISIÓN

Caja de cambios	A860E
Marchas	6+R, Automática con overdrive
Relación de Marchas	1° 3.742 / 2° 2.003 / 3° 1.343 / 4° 1.000 / 5° 0.773 / 6° 0.634 / R 3.539
Reducción eje trasero	4.625:1
Habilitación para PTO	Sí

EQUIPAMIENTO

Cabina	Simple abatible
Personas en cabina	3
Llantas	16"
Neumáticos delanteros	205/75R16
Neumáticos traseros	205/75R16
Dirección	Asistida Hidráulicamente
Estanque combustible	100 Lt.
Neblineros	
Tacómetro	
Computador a bordo	
Volante regulable en altura y profundidad	
Alzavidrios eléctricos	
Cierre centralizado	
Aire acondicionado	
Radio AM/FM - AUX / USB / BT	
Inmovilizador	

SEGURIDAD

Airbag conductor	
Cabina certificada ECE R-29	
Barra de refuerzo puertas laterales	
Cinturones de seguridad de 3 puntas	
Volante deformable	
ABS + EBD	



DIMENSIONES CHASIS

Distancia entre Ejes	3.375 mm
Largo Total	5.965 mm
Ancho Total	1.695 mm
Alto cabina	2.105 mm
Largo Chasis	4.400 mm
Voladizo delantero	985 mm
Voladizo trasero	1.605 mm

PESO CHASIS

Sin carrocería	
Eje delantero	1.505 KG
Eje trasero	775 KG
Total	2.280 KG
Peso Admisible	
Peso Bruto Vehicular (PBV)	5.500 KG
Capacidad eje delantero	2.300 KG
Capacidad eje trasero	4.360 KG
Capacidad de carga total	3.220 KG

EJES

Tipo	
Eje delantero	Elliot invertido Sección tipo "I"
Eje trasero	Eje motriz de reducción simple con engranaje hipoidal

SUSPENSIÓN

Suspensión Delantera	Paquete de resortes semielípticos con amortiguadores hidráulicos telescópicos y barra estabilizadora
Suspensión Trasera	Paquete de resortes semielípticos con amortiguadores de doble efecto

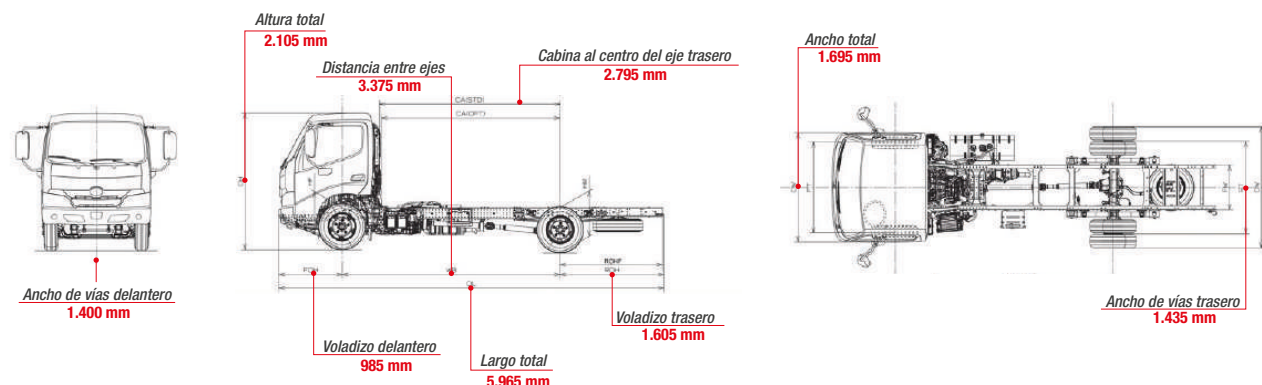
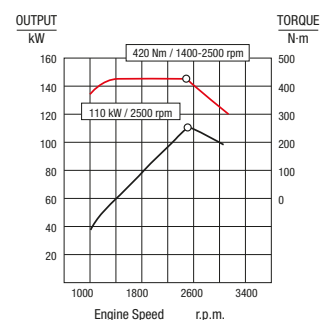
FRENOS

Servicio	Frenos de disco delantero y tambor trasero de accionamiento hidráulico y sistema antibloqueo ABS
Estacionamiento	De accionamiento en cardán
De Motor	Comando electroneumático a los gases de escape

PERFORMANCE

Velocidad máxima	138 Km/hr
Pendiente superable con 5.5	60%
Radio de giro	7.7 mts

CURVA DE POTENCIA Y TORQUE



*Imágenes referenciales. Hino Chile se reserva el derecho de hacer cambios o modificaciones en las especificaciones de sus modelos sin previo aviso. Para más información consulta con un ejecutivo Difor o en www.difor.cl